

КОНДИЦИОНЕР С ИНВЕРТОРОМ

MSZ-AP VGK

НАСТЕННЫЙ ВНУТРЕННИЙ БЛОК
(СЕРИЯ СТАНДАРТ)



Отсканируйте QR-код и посмотрите подробный видеобзор данной модели

Обновление
2021

1,5–7,1 кВт (ОХЛАЖДЕНИЕ-НАГРЕВ)



ОПИСАНИЕ

Серия Standard Inverter — это компактные и стильные внутренние блоки, способные работать в составе высокоэффективных сплит- и мультисплитсистем с использованием хладагентов R32 и R410A (MXZ). Обновленные модели комплектуются пультом управления с подсветкой экрана.

- Низкий уровень шума — 19 дБ(А) (модели MSZ-AP25/35VGK) и высокая энергоэффективность.
- Модели MSZ-AP VGK оснащены встроенным Wi-Fi интерфейсом.
- Современный эргономичный дизайн внутреннего блока.
- Беспроводной пульт со встроенным недельным таймером.
- 2 горизонтальные направляющие воздушного потока с независимым приводом (2 электродвигателя).
- Вертикальные направляющие воздушного потока с приводом.
- Установка на старые трубопроводы: при замене старых систем с хладагентом R22 на данные модели не требуется замена или промывка трубопроводов.
- В комплекте с блоком поставляется ИК-пульт управления. С помощью дополнительного адаптера MAC-334IF-E можно подключить настенный проводной пульт управления — PAR-40MAA.
- Применяется бактерицидная антивирусная фильтрующая вставка с ионами серебра (опция).
- Режим «I save» позволяет организовать экономичное дежурное отопление — минимальная температура в помещении может составлять +10°C.
- Режим экономичного охлаждения «ECONO COOL».

Внутренний блок



Наружный блок



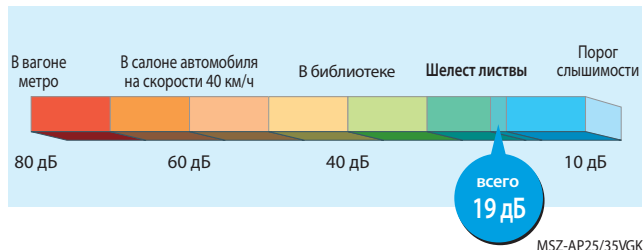
Низкий уровень шума

19 дБ(А)
MSZ-AP25/35

Низкий уровень шума чрезвычайно важен для детской комнаты, спальни или рабочего кабинета. Внутренние блоки систем MSZ-AP VGK работают бесшумно и обеспечивают комфортное распределение охлажденного или нагретого воздуха.

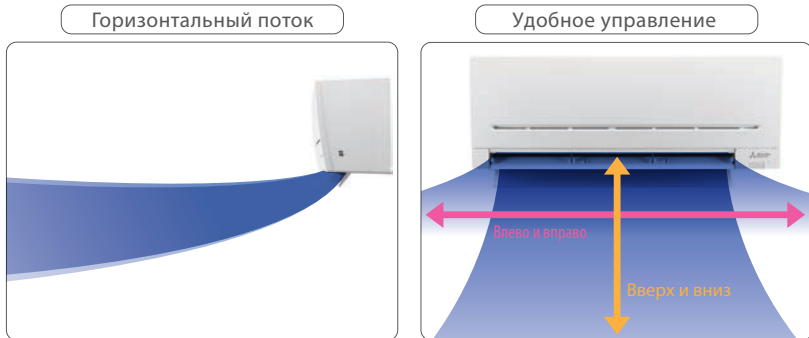
Наружные блоки данных систем работают очень тихо, что немаловажно для многоквартирных жилых домов, где летом многие предпочитают спать с открытыми окнами.

Шкала уровней звукового давления



Система воздушораспределения

Настенные внутренние блоки серии MSZ-AP25~71VGK оснащены 3 шаговыми электродвигателями привода направляющих воздушного потока в горизонтальной и вертикальной плоскостях.

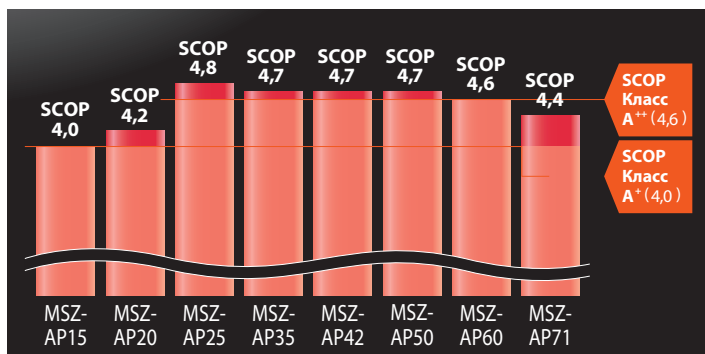
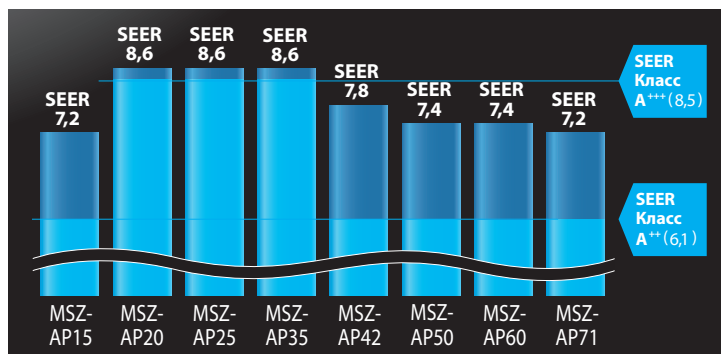


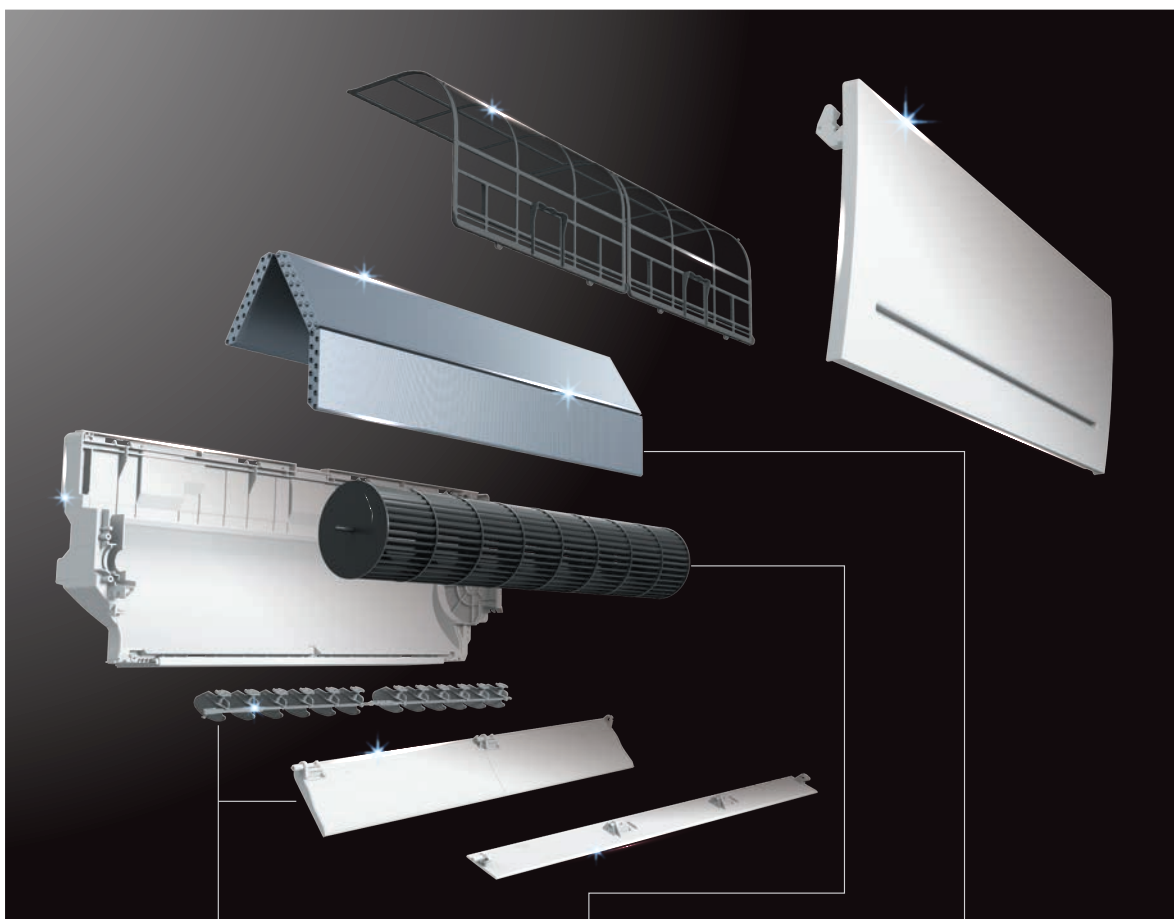
Поток охлажденного воздуха может быть направлен параллельно полу, чтобы снизить подвижность воздуха в рабочей зоне.

Горизонтальные и вертикальные направляющие воздушного потока имеют электропривод и регулируются с пульта управления.

Класс энергоэффективности «A+++/A++»

Модели серии MSZ-AP25~60VGK имеют высокую энергетическую эффективность по европейской классификации: «A+++» — в режиме охлаждения и «A++» — в режиме нагрева.





Комфорт

Направляющие воздушного потока

Более точное управление воздушным потоком за счёт применения новых элементов системы распределения воздуха.

Производительность

Вентилятор

Новая крыльчатка вентилятора имеет больший диаметр и увеличенную длину, благодаря чему улучшились аэродинамические характеристики и сохранен низкий уровень шума.

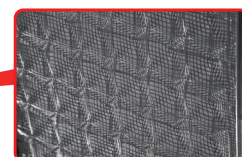
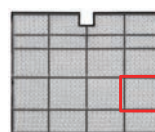
Производительность

Теплообменник

Применение труб $\phi 5$ позволяет уменьшить толщину теплообменника, а также снизить сопротивление воздушному потоку.

Система фильтрации воздуха

Поверхность фильтра увеличена за счет того, что сетка не является плоской, а имеет объемную структуру. Благодаря этому значительно увеличена эффективность фильтрации воздушного потока, проходящего через внутренний блок серии MSZ-AP.



Фильтр можно мыть водой. Эффективность фильтра при этом уменьшается незначительно.

Объемная структура фильтра (3D)

СЕРИЯ СТАНДАРТ С НАСТЕННЫМ ВНУТРЕННИМ БЛОКОМ

Внутренний блок (ВБ)			MSZ-AP15VGK	MSZ-AP20VGK	
Наружный блок (НБ)			MUZ-AP20VG	MUZ-AP20VG	
Электропитание			220–240 В, 1 фаза, 50 Гц		
Охлаждение	Производительность (мин.–макс.)	кВт	1,5 (0,5 - 2,2)	2,0 (0,6 - 2,7)	
	Потребляемая мощность	кВт	0,36	0,46	
	Сезонная энергоэффективность SEER			7,2 (A++)	8,6 (A+++)
	Уровень звукового давления ВБ	дБ(А)	21-26-30-35-40	21-26-30-35-42	
	Уровень звуковой мощности ВБ	дБ(А)	59	60	
	Уровень звукового давления НБ	дБ(А)	50	47	
	Уровень звуковой мощности НБ	дБ(А)	63	59	
Расход воздуха ВБ		м³/ч	210-384	210-414	
Нагрев	Производительность (мин.–макс.)	кВт	2,0 (0,5 - 3,1)	2,5 (0,5 - 3,5)	
	Потребляемая мощность	кВт	0,50	0,60	
	Сезонная энергоэффективность SCOP			4,0 (A+)	4,2 (A+)
	Уровень звукового давления ВБ	дБ(А)	21-26-30-35-40	21-26-30-35-42	
	Уровень звукового давления НБ	дБ(А)	50	48	
Расход воздуха ВБ		м³/ч	222-408	222-438	
Максимальный рабочий ток		А	5,5	7,0	
Диаметр труб	жидкость	мм (дюйм)	6,35 (1/4)		
	газ	мм (дюйм)	9,52 (3/8)		
Фреоновый провод между блоками	длина	м	20	20	
	перепад высот	м	12	12	
Гарантированный диапазон наружных температур	Охлаждение	°С	–10 ~ +46°С по сухому термометру		
	Нагрев	°С	–15 ~ +24°С по влажному термометру ¹		
Завод (страна)			MITSUBISHI ELECTRIC CONSUMER PRODUCTS (THAILAND) CO., LTD (Таиланд)		
Внутренний блок	Потребляемая мощность	Вт	19	19	
	Размеры Ш×Г×В	мм	760×178×250	760×178×250	
	Диаметр дренажа	мм	16	16	
	Вес	кг	8,2	8,2	
Наружный блок	Размеры Ш×Г×В	мм	699×249×538	800×285×550	
	Вес	кг	23	31	

¹ При интенсивной эксплуатации в режиме нагрева при отрицательной температуре наружного воздуха рекомендуется устанавливать в поддон наружного блока электрический нагреватель для предотвращения замерзания конденсата.

ОПЦИИ (АКСЕССУАРЫ)

	Наименование	Описание
1	MAC-2450FT-E	Сменный элемент бактерицидного антивирусного фильтра с ионами серебра (рекомендуется замена 1 раз в год)
2	PAR-40MAA	Полнофункциональный проводной пульт управления (для подключения необходим интерфейс MAC-334IF-E)
3	PAC-YT52CRA	Упрощенный проводной пульт управления (для подключения необходим интерфейс MAC-334IF-E)
4	PAR-CT01MAR-PB/SB	Сенсорный проводной пульт управления (для подключения необходим интерфейс MAC-334IF-E)
5	MAC-334IF-E	Комбинированный интерфейс для подключения к сигнальной линии M-NET VRF-систем City Multi, а также для подключения проводного пульта и внешних цепей управления и контроля.
6	MAC-397IF-E	Конвертер для подключения внешних цепей управления и контроля
7	INKNXMIT0011000	Конвертер для подключения в сеть KNX TP-1 (EIB)
8	INMBSMIT0011000	Конвертер для подключения в сеть RS485/Modbus RTU
9	INBACMIT0011100	Конвертер для подключения в сеть BACnet
10	MAC-100FT-E	Блок плазменной системы очистки и обеззараживания воздуха Plasma Quad

Наружные блоки

MUZ-AP15VG
Размеры Ш×Г×В
699×249×538 мм



MUZ-AP20VG
Размеры Ш×Г×В
800×285×550 мм



Наружные блоки мультисистем

MXZ-2F33VF
MXZ-2F42VF
MXZ-2F53VF
Размеры Ш×Г×В
800×285×550 мм



2 порта подключения ВБ

MXZ-3F54VF
MXZ-3F68VF
MXZ-4F72VF
Размеры Ш×Г×В
840×330×710 мм



3 4 порта подключения ВБ

MXZ-4F83VF
MXZ-5F102VF
Размеры Ш×Г×В
950×330×796 мм



4 5 портов подключения ВБ

MXZ-6F122VF
Размеры Ш×Г×В
950×330×1048 мм



6 портов подключения ВБ

PUMY-SP112/125/140V/YKM
Размеры Ш×Г×В
1050×(330+40)×981 мм



8 внутренних блоков

PUMY-P112/125/140/200V/YKM
Размеры Ш×Г×В
1050×(330+40)×1338 мм



8 внутренних блоков

Примечание.

Чертежи наружных блоков мультисистем можно найти в разделе «Мультисистемы с инвертором MXZ-2F/3F/4F/5F/6F».

СЕРИЯ СТАНДАРТ С НАСТЕННЫМ ВНУТРЕННИМ БЛОКОМ

Внутренний блок (ВБ)		MSZ-AP25VGK	MSZ-AP35VGK	MSZ-AP42VGK	MSZ-AP50VGK	MSZ-AP60VGK	MSZ-AP71VGK		
Наружный блок (НБ)		MUZ-AP25VG	MUZ-AP35VG	MUZ-AP42VG	MUZ-AP50VG	MUZ-AP60VG	MUZ-AP71VG		
Электропитание		220–240 В, 1 фаза, 50 Гц							
Охлаждение	Производительность (мин.–макс.)	кВт	2,5 (0,9 - 3,4)	3,5 (1,1 - 3,8)	4,2 (0,9 - 4,5)	5,0 (1,4 - 5,4)	6,1 (1,4 - 7,3)	7,1 (2,0 - 8,7)	
	Потребляемая мощность	кВт	0,60	0,99	1,30	1,55	1,59	2,01	
	Сезонная энергоэффективность SEER		8,6 (A+++)	8,6 (A+++)	7,8 (A++)	7,4 (A++)	7,4 (A++)	7,2 (A++)	
	Уровень звукового давления ВБ	дБ(А)	19-24-30-36-42	19-24-30-36-42	21-29-34-38-42	28-33-36-40-44	29-37-41-45-48	30-37-41-45-49	
	Уровень звуковой мощности ВБ	дБ(А)	57	57	57	58	65	65	
	Уровень звукового давления НБ	дБ(А)	47	49	50	52	56	56	
	Уровень звуковой мощности НБ	дБ(А)	59	61	61	64	69	69	
Расход воздуха ВБ	м³/ч	294-684	294-684	324-684	360-756	564-1134	576-1116		
Нагрев	Производительность (мин.–макс.)	кВт	3,2 (1,0 - 4,1)	4,0 (1,3 - 4,6)	5,4 (1,3 - 6,0)	5,8 (1,4 - 7,3)	6,8 (2,0 - 8,6)	8,1 (2,2 - 10,3)	
	Потребляемая мощность	кВт	0,78	1,03	1,49	1,60	1,67	2,12	
	Сезонная энергоэффективность SCOP		4,8 (A++)	4,7 (A++)	4,7 (A++)	4,7 (A++)	4,6 (A++)	4,4 (A+)	
	Уровень звукового давления ВБ	дБ(А)	19-24-34-39-45	19-24-31-38-45	21-29-35-40-45	28-33-38-43-48	30-37-41-45-48	30-37-41-45-51	
	Уровень звукового давления НБ	дБ(А)	48	50	51	52	57	55	
	Расход воздуха ВБ	м³/ч	294-774	294-774	318-840	336-840	648-1218	612-1152	
Максимальный рабочий ток	А	7,1	8,5	9,9	13,6	14,1	16,4		
Диаметр труб	жидкость	мм (дюйм)	6,35 (1/4)						
	газ	мм (дюйм)	9,52 (3/8)			12,7 (1/2)			
Фреоновый провод между блоками	длина	м	20	20	20	20	30	30	
	перепад высот	м	12	12	12	12	15	15	
Гарантированный диапазон наружных температур	Охлаждение	°С	–10 ~ +46°С по сухому термометру						
	Нагрев	°С	–15 ~ +24°С по влажному термометру ¹						
Завод (страна)			MITSUBISHI ELECTRIC AIR CONDITIONING SYSTEMS MANUFACTURING TURKEY (Турция)			MITSUBISHI ELECTRIC CONSUMER PRODUCTS (THAILAND) CO., LTD (Таиланд) ²			
Внутренний блок	Потребляемая мощность	Вт	26	26	32	32	49	45	
	Размеры Ш×Г×В	мм	798×219×299				1100×257×325		
	Диаметр дренажа	мм	16	16	16	16	16	16	
	Вес	кг	10,5	10,5	10,5	10,5	16	17	
Наружный блок	Размеры Ш×Г×В	мм				800×285×714		840×330×880	
	Вес	кг	31	31	35	40	40	55	

¹ При интенсивной эксплуатации в режиме нагрева при отрицательной температуре наружного воздуха рекомендуется устанавливать в поддон наружного блока электрический нагреватель для предотвращения замерзания конденсата.

² Завод-изготовитель внутренних блоков MSZ-AP50VGK (K) - MITSUBISHI ELECTRIC AIR CONDITIONING SYSTEMS MANUFACTURING TURKEY (Турция).

ОПЦИИ (АКСЕССУАРЫ)

	Наименование	Описание
1	MAC-2470FT-E	Сменный элемент бактерицидного антивирусного фильтра с ионами серебра MSZ-AP25~50VGK (рекомендуется замена 1 раз в год)
2	MAC-2460FT-E	Сменный элемент бактерицидного антивирусного фильтра с ионами серебра для блоков MSZ-AP60~71VGK (рекомендуется замена 1 раз в год)
3	PAR-40MAA	Полнофункциональный проводной пульт управления (для подключения необходим интерфейс MAC-334IF-E)
4	PAC-YT52CRA	Упрощенный проводной пульт управления (для подключения необходим интерфейс MAC-334IF-E)
5	PAR-CT01MAR-PB/SB	Сенсорный проводной пульт управления (для подключения необходим интерфейс MAC-334IF-E)
6	MAC-334IF-E	Комбинированный интерфейс для подключения к сигнальной линии M-NET VRF-систем City Multi, а также для подключения проводного пульта и внешних цепей управления и контроля
7	MAC-397IF-E	Конвертер для подключения внешних цепей управления и контроля
8	INKNXMIT001I000	Конвертер для подключения в сеть KNX TP-1 (EiB)
9	INMBSMIT001I000	Конвертер для подключения в сеть RS485/Modbus RTU
10	INBACMIT001I100	Конвертер для подключения в сеть BACnet
11	MAC-100FT-E	Блок плазменной системы очистки и обеззараживания воздуха Plasma Quad Connect

Наружные блоки 1:1

MUZ-AP25/35/42VG
Размеры Ш×Г×В
800×285×550 мм



MUZ-AP50/60VG
Размеры Ш×Г×В
800×285×714 мм

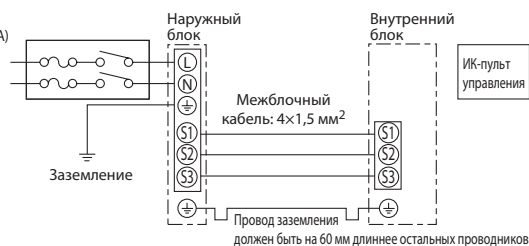


MUZ-AP71VG
Размеры Ш×Г×В
840×330×880 мм

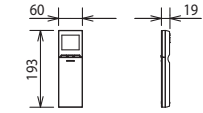


Схема соединений (1:1)

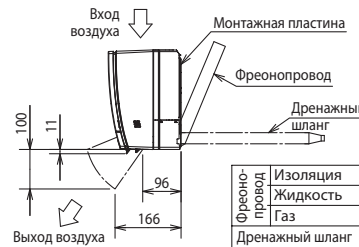
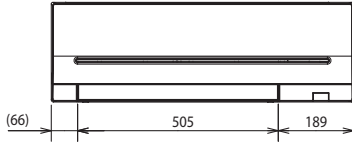
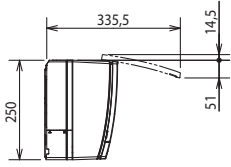
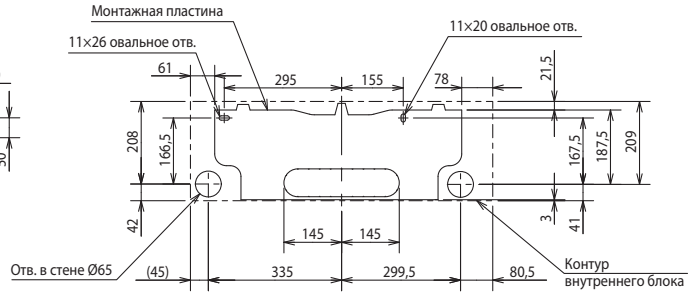
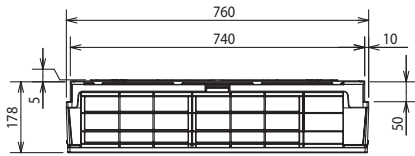
Кабель электропитания (автоматический выключатель):
 MUZ-AP15/20/25/35/42VG: 3×1,5 мм² (10 А)
 MUZ-AP50/60VG: 3×2,5 мм² (16 А)
 MUZ-AP71VG: 3×2,5 мм² (20 А)



**ВНУТРЕННИЕ БЛОКИ:
MSZ-AP15VGK
MSZ-AP20VGK**

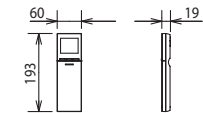


ИК-пульт управления SH20B

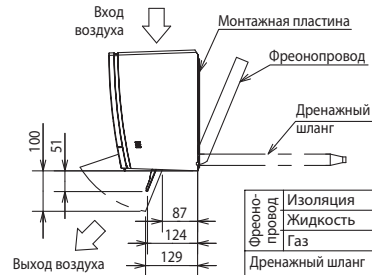
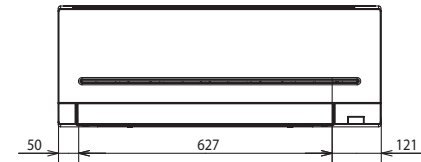
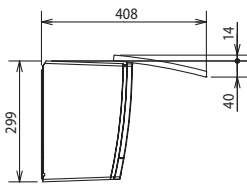
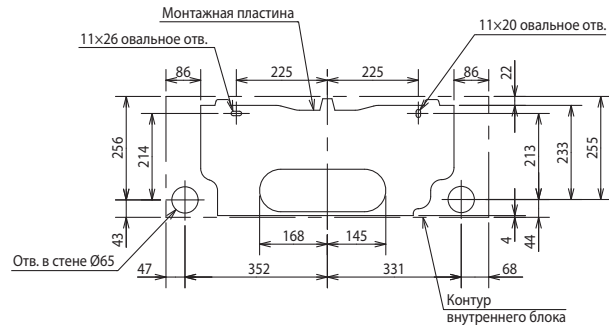
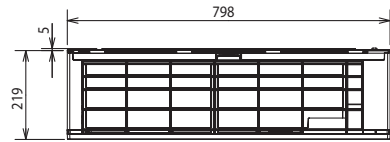


Фреон-провод	Изоляция	Ø35 (наружный диаметр)
	Жидкость	Ø6,35 - 0,39 м (вальцовка Ø6,35)
	Газ	Ø9,52 - 0,34 м (вальцовка Ø9,52)
	Дренажный шланг	Наружный диаметр изоляции Ø29, наружный диаметр штуцера Ø16

**ВНУТРЕННИЕ БЛОКИ:
MSZ-AP25VGK
MSZ-AP35VGK
MSZ-AP42VGK
MSZ-AP50VGK**

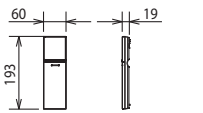


ИК-пульт управления SH20A

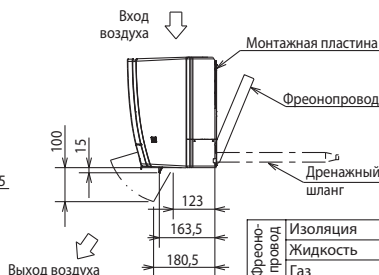
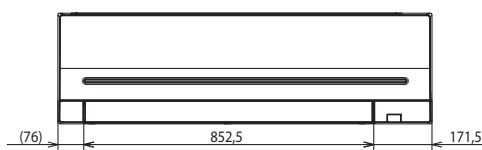
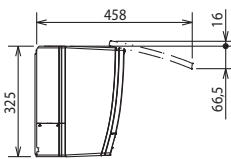
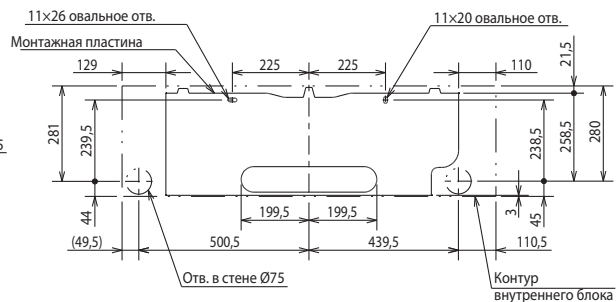
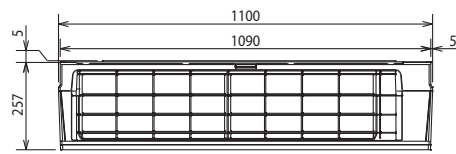


Фреон-провод	Изоляция	Ø37 (наружный диаметр)
	Жидкость	Ø6,35 - 0,39 м (вальцовка Ø6,35)
	Газ	Ø9,52 - 0,34 м (вальцовка Ø9,52)
	Дренажный шланг	Наружный диаметр изоляции Ø29, наружный диаметр штуцера Ø16

**ВНУТРЕННИЕ БЛОКИ:
MSZ-AP60VGK
MSZ-AP71VGK**



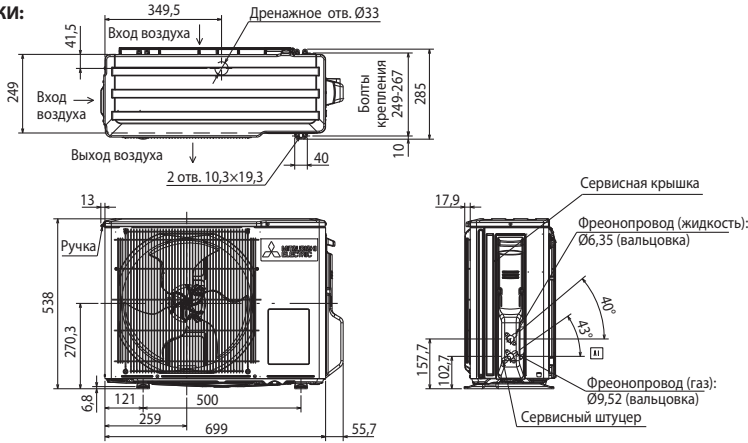
ИК-пульт управления SH20C



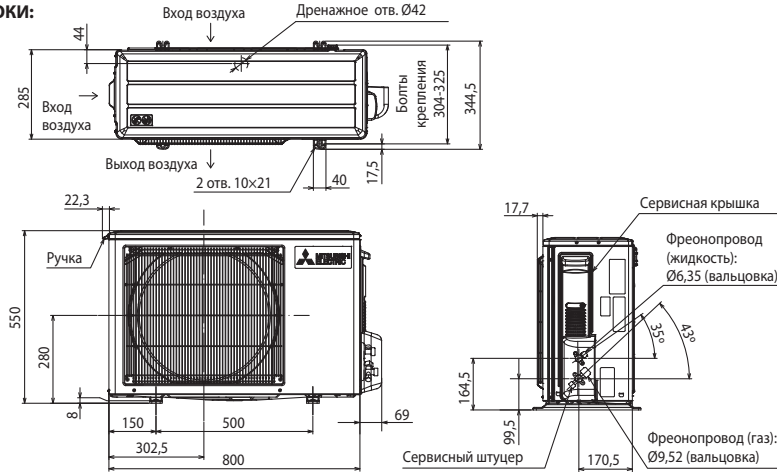
Фреон-провод	Изоляция	Ø50 (наружный диаметр)
	Жидкость	Ø9,52 - 0,5 м (вальцовка Ø6,35)
	Газ	Ø12 - 0,45 м (вальцовка Ø12,7)
	Дренажный шланг	Наружный диаметр изоляции Ø29, наружный диаметр штуцера Ø16

Размеры наружных блоков

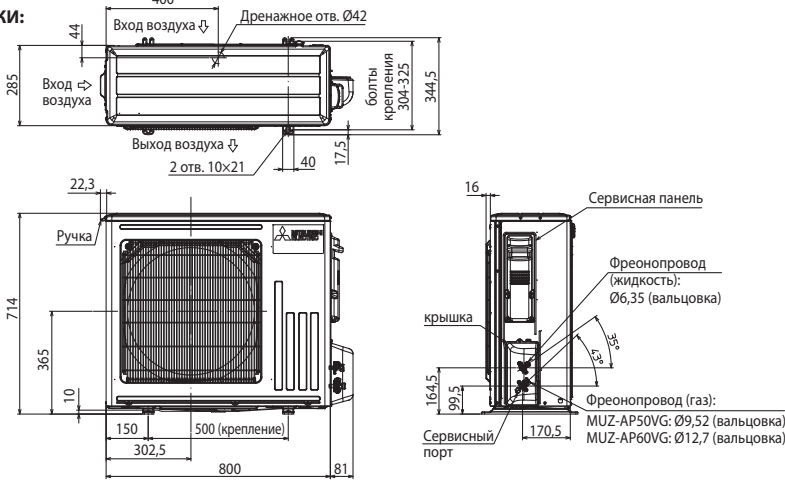
НАРУЖНЫЕ БЛОКИ: MUZ-AP15VG



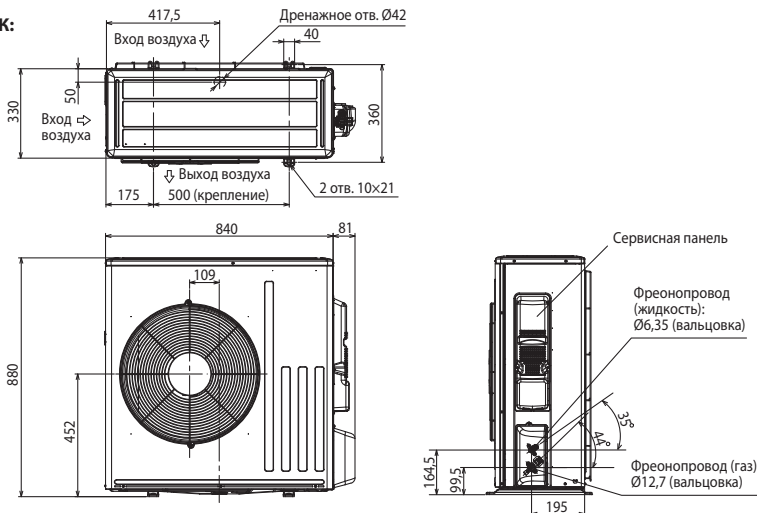
НАРУЖНЫЕ БЛОКИ: MUZ-AP20VG MUZ-AP25VG MUZ-AP35VG MUZ-AP42VG



НАРУЖНЫЕ БЛОКИ: MUZ-AP50VG MUZ-AP60VG

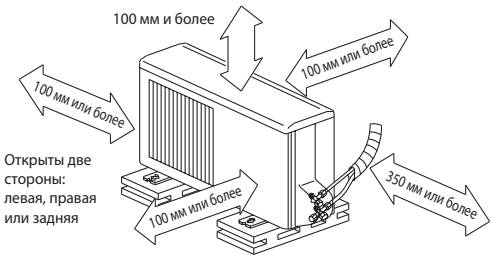


НАРУЖНЫЙ БЛОК: MUZ-AP71VG



ПРОСТРАНСТВО ДЛЯ УСТАНОВКИ

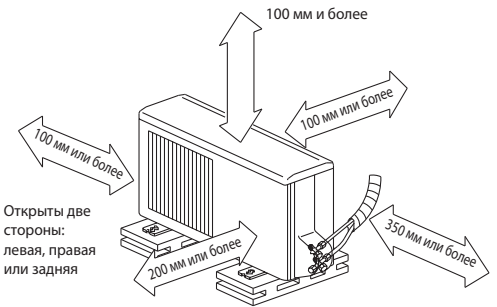
Ед. изм.: мм



Открыты две стороны: левая, правая или задняя

Если блок устанавливается на раме, то ее высота должна в 2 раза превышать максимальную высоту снежного покрова.

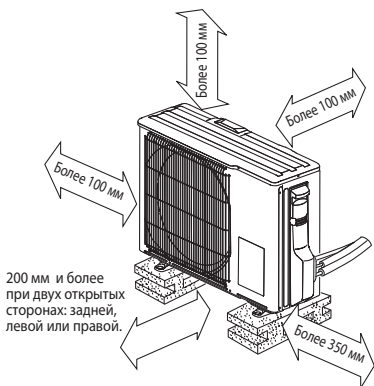
Дозаправка хладагента (R32) при длине свыше 7,5 м	
MUZ-AP15/20	20 г/м × (длина трубы хладагента (м) – 7,5)



Открыты две стороны: левая, правая или задняя

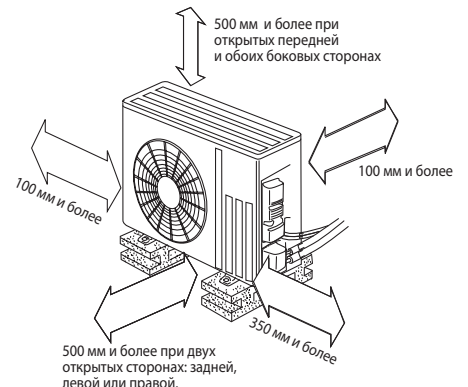
Если блок устанавливается на раме, то ее высота должна в 2 раза превышать максимальную высоту снежного покрова.

Дозаправка хладагента (R32) при длине свыше 7 м	
MUZ-AP25/35/42/50	20 г/м × (длина трубы хладагента (м) – 7)



200 мм и более при двух открытых сторонах: задней, левой или правой.

Дозаправка хладагента (R32) при длине свыше 15 м	
MUZ-AP60	20 г/м × (длина трубы хладагента (м) – 15)



500 мм и более при двух открытых сторонах: задней, левой или правой.

Дозаправка хладагента (R32) при длине свыше 15 м	
MUZ-AP71	20 г/м × (длина трубы хладагента (м) – 15)