

Кассетный четырехпоточный кондиционер SIB_BBV/Y

НОВИНКА

SEMI PRO

- **Комплектация блока:** декоративная панель с круговой раздачей воздуха и ИК-пульт в стандартной поставке.
- **Встроенный дренажный насос:** высота подъема дренажа 750 мм.
- **Проводной пульт** поставляется как опция.
- **Управление скоростью вращения вентилятора:** 3 скорости и автоматический режим.
- **Низкий уровень шума:** до 35 дБА.
- **Подмес свежего воздуха:** возможность подмеса уличного воздуха во внутренний блок.



SIB-50BV SIB-140BV
SIB-60BV SIB-200BV
SIB-100BV



SAR-24
(опция)



RG51C/E
(в комплекте)

Параметр / модель		SIB-50BVV	SIB-60BVV	SIB-100BVV	SIB-140BVV	SIB-200BVV	
Электропитание		220~240 В, 1 фаза, 50 Гц			380~415 В, 3 фазы, 50 Гц		
Охлаждение	Мощность	BTU/ч	18000	24000	36000	48000	60000
		кВт	5.2	7.0	10.5	14.0	17.6
	Потребляемая мощность	кВт	1.947	2.600	3.982	5.191	6.272
	Рабочий ток	А	9.1	11.9	7.0	9.2	11.0
Энергоэффективность EER			2.68	2.69	2.64	2.70	2.81
Нагрев	Мощность	BTU/ч	19000	26400	40000	52000	65000
		кВт	5.57	7.74	11.7	15.24	19.0
	Потребляемая мощность	кВт	1.724	2.450	3.607	4.763	5.843
	Рабочий ток	А	7.97	11.2	6.4	8.5	10.3
Энергоэффективность COP			3.23	3.16	3.24	3.20	3.25
Расход воздуха (выс.)		м³/ч	810/650/530	1200/1050/900	1800/1600/1400	1545	2000/1700/1500
Уровень шума (низк./выс.)		дБ(А)	35/40/46	41/46/48	43/47/51	42/51	44/48/53
Вес		кг	19	28	30	32	34
Габариты (ШxДxВ)	блок	мм	570x570x260	840x840x205	840x840x245	840x840x300	840x840x287
	панель	мм	647x647x50	950x950x55	950x950x55	950x950x55	950x950x55
Диаметр трубок: жидкость		мм (дюйм)	6.35 (1/4)	9.52 (3/8)	9.52 (3/8)	9.52 (3/8)	9.52 (3/8)
Диаметр трубок: газ		мм (дюйм)	12.70 (1/2)	15.88 (5/8)	19.05 (3/4)	19.05 (3/4)	19.05 (3/4)
Максимальная длина магистрали		м	25	25	30	50	50
Максимальный перепад высот		м	15	15	20	25	25
Целевая температура		°C	+17 ~ +32				

LED

LED монитор



LCD дистанционный пульт управления



Моющийся фильтр



Самодиагностика и автоматическая функция защиты



АВТО Автораозморозка



Авторестарт



Автоматический режим и 3 скорости работы вентилятора



АВТО Автоматическое изменение направления вертикального потока

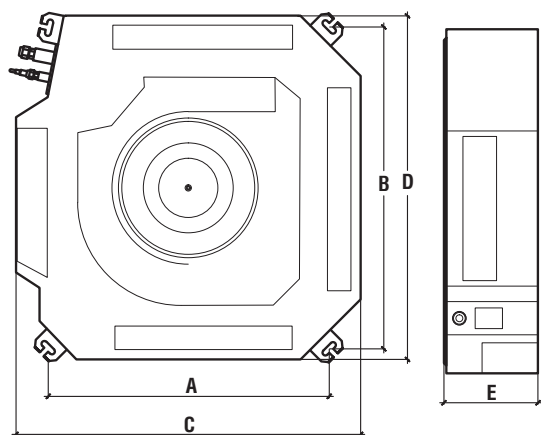


Фреон R-410A



Низкотемпературный комплект

Размеры блоков



	A	B	C	D	E
SIB-50BBV	545	523	570	570	260
SIB-60BBV	680	780	840	840	205
SIB-100BBV	680	780	840	840	245
SIB-140BBV	680	780	840	840	245
SIB-200BBV	680	780	840	840	287

Схема электрических соединений

