

КОНДИЦИОНЕР С ИНВЕРТОРОМ

MSZ-DM VA

НАСТЕННЫЙ ВНУТРЕННИЙ БЛОК
(СЕРИЯ КЛАССИК)

2,5–3,5 кВт (ОХЛАЖДЕНИЕ-НАГРЕВ)

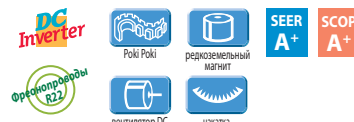


ОПИСАНИЕ

Серия Classic Inverter — доступное качество. Традиционное качество Mitsubishi Electric, инверторные технологии, которые обеспечивают быстрый выход на режим, низкое энергопотребление и отсутствие пусковых токов, комфортный уровень шума, — все это укладывается в приемлемую цену. Там, где нет необходимости в расширенных функциях, а также специальных требований к дизайну внутреннего блока, серия Classic Inverter станет оптимальным выбором.

- Сезонная энергоэффективность класса A+.
- Работа в режиме охлаждения при температуре наружного воздуха до -10°C.
- Предусмотрено взаимодействие с внешними системами управления и контроля.
- Внутренние блоки MSZ-DM VA комплектуются бактерицидным фильтром с ионами серебра. Предусмотрен опциональный сменный элемент MAC-2370FT-E (срок службы около 1 года).
- Схемотехническое решение для компенсации реактивной мощности.
- Функция экономичного охлаждения «Econo Cool».
- Встроенный 12-ти часовой таймер автоматического включения или выключения. Дискретность установки таймера составляет 1 час.
- Автоматическое возобновление работы после сбоя электропитания (авторестарт).

наружный блок



внутренний блок



СЕРИЯ КЛАССИК С НАСТЕННЫМ ВНУТРЕННИМ БЛОКОМ

Внутренний блок (ВБ)		MSZ-DM25VA	MSZ-DM35VA
Наружный блок (НБ)		MUZ-DM25VA	MUZ-DM35VA
Электропитание		220–240 В, 1 фаза, 50 Гц	
Охлаждение	производительность (мин.–макс.)	кВт	2,5 (1,3 - 3,0) / 3,15 (1,4 - 3,5)
	потребляемая мощность	кВт	0,71 / 1,02
	сезонная энергоэффективность SEER		5,8 (A+) / 5,7 (A+)
	уровень звукового давления ВБ	дБ(A)	22-30-37-43 / 22-31-38-45
	уровень звуковой мощности ВБ	дБ(A)	57 / 60
	уровень звукового давления НБ	дБ(A)	50 / 51
	уровень звуковой мощности НБ	дБ(A)	63 / 64
	расход воздуха ВБ	м³/ч	228 - 570 / 228 - 654
Нагрев	производительность (мин.–макс.)	кВт	3,15 (0,9 - 3,5) / 3,6 (1,1 - 4,1)
	потребляемая мощность	кВт	0,85 / 0,975
	сезонная энергоэффективность SCOP		4,1 (A+) / 4,1 (A+)
	уровень звукового давления ВБ	дБ(A)	23-30-37-43 / 23-30-37-44
	уровень звукового давления НБ	дБ(A)	50 / 51
расход воздуха ВБ	м³/ч	210-600 / 210 -618	
Максимальный рабочий ток	A	5,8	6,5
Диаметр труб	жидкость	мм (дюйм)	6,35 (1/4)
	газ	мм (дюйм)	9,52 (3/8)
Фреонопровод между блоками	длина	м	20 / 20
	перепад высот	м	12 / 12
Гарантированный диапазон наружных температур	охлаждение	-10 ~ +46°C по сухому термометру	
	нагрев	-10 ~ +24°C по сухому термометру -11 ~ +18°C по влажному термометру	
Завод (страна)		MITSUBISHI ELECTRIC CONSUMER PRODUCTS (THAILAND) CO., LTD (Таиланд)	
Внутренний блок	потребляемая мощность	Вт	20 / 21
	размеры ШxГxВ	мм	799x232x290
	диаметр дренажа	мм	16 / 16
	вес	кг	9,0 / 9,0
Наружный блок	размеры ШxГxВ	мм	699x249x538 / 699x249x538
	вес	кг	24,0 / 25,0

Наружные блоки

MUZ-DM25/35VA
Размеры ШxГxВ
699x249x538 мм



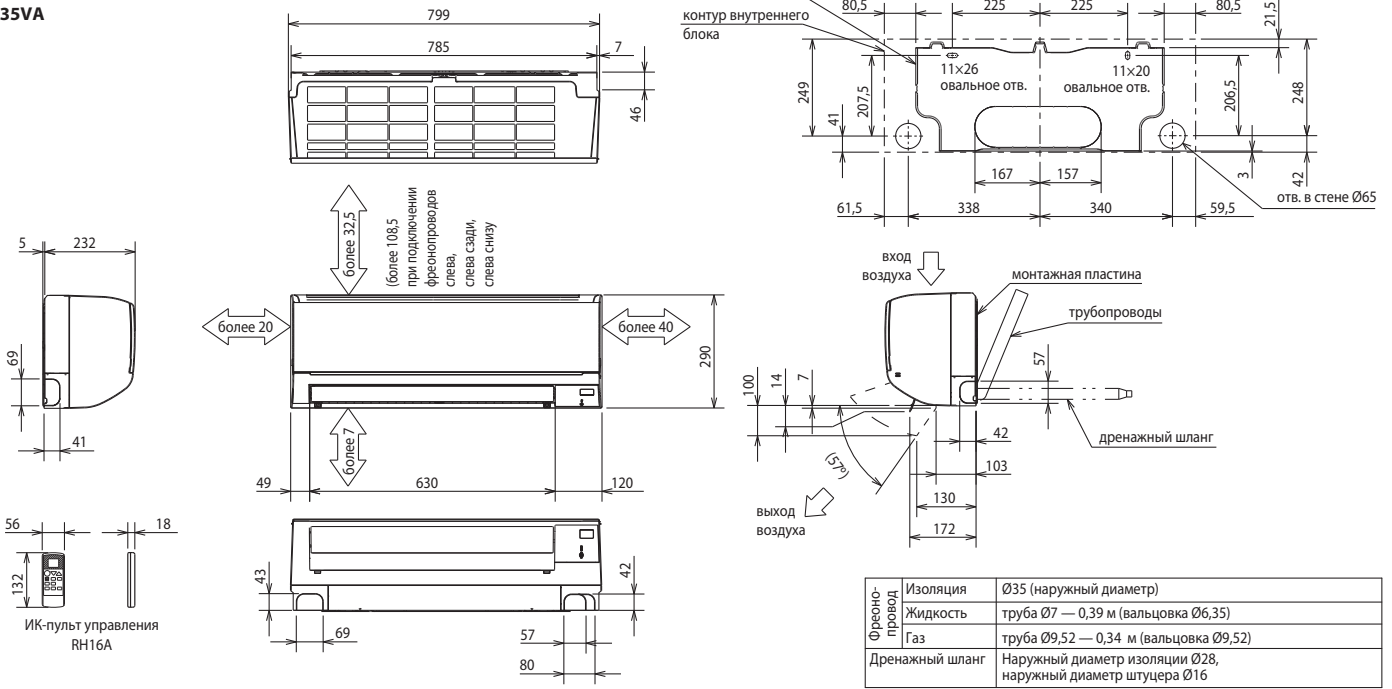
ОПЦИИ (АКСЕССУАРЫ)

	Наименование	Описание
1	PAR-33MAAG	Полнофункциональный проводной пульт управления (для подключения необходим интерфейс MAC-333IF-E)
2	PAC-YT52CRA	Упрощенный проводной пульт управления (для подключения необходим интерфейс MAC-333IF-E)
3	MAC-2370FT-E	Бактерицидная фильтрующая вставка с ионами серебра (рекомендуется замена 1 раз в год)
4	MAC-883SG	Решетка наружного блока для изменения направления выброса воздуха (MUZ-DM25/35)
	MAC-1702RA-E	Кабель с разъемом для подключения к плате внутреннего блока внешнего сухого контакта (вкл/выкл). Выходной сигнал не реализован. Длина кабеля 2 м — MAC-1702RA-E и 10 м — MAC-1710RA-E.
5	MAC-1710RA-E	Кабель с разъемом для подключения к плате внутреннего блока внешнего сухого контакта (вкл/выкл). Выходной сигнал не реализован. Длина кабеля 2 м — MAC-1702RA-E и 10 м — MAC-1710RA-E.
6	MAC-333IF-E	Комбинированный интерфейс для подключения к сигнальной линии M-NET VRF-систем City Multi, а также для подключения проводного пульта и внешних цепей управления и контроля.
7	MAC-397IF-E	Конвертер для подключения внешних цепей управления и контроля
8	MAC-567IF-E	Wi-Fi интерфейс для местного и удаленного управления
9	ME-AC-KNX-1-V2	Конвертер для подключения в сеть KNX TP-1 (EIB)
10	ME-AC-MBS-1	Конвертер для подключения в сеть RS485/Modbus RTU
11	ME-AC-LON-1	Конвертер для подключения в сеть LonWorks
12	ME-AC-ENO-1	Конвертер для подключения в беспроводную сеть EnOcean
13	MAC-1200RC	Настенный держатель для пульта управления

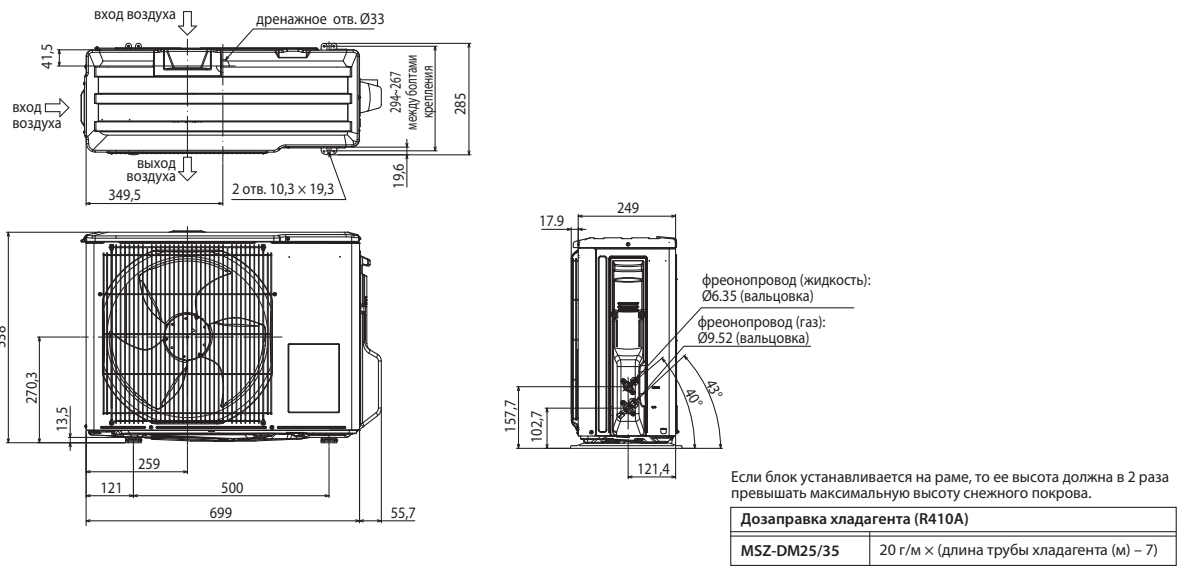
Размеры

ВНУТРЕННИЕ БЛОКИ: MSZ-DM25VA MSZ-DM35VA

Ед. изм.: мм



НАРУЖНЫЕ БЛОКИ: MUZ-DM25VA MUZ-DM35VA



ПРОСТРАНСТВО ДЛЯ УСТАНОВКИ

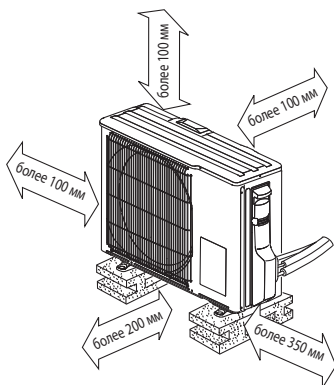


Схема соединений внутреннего и наружного блоков

